

Forma de Disputa Tercera Divisiones Caballeros

Rueda Clasificación: (del 20 de Marzo al 22 de Junio)

Los 26 equipos inscriptos, jugarán divididos en dos zonas; todos contra todos, ida solamente.

Fechas	1º	2º	3º	4º	5º	6º	7º	8º	9º	10º	11º	12º	13º
	20-3	3-4	10-4	17-4	24-4	2-5 al	8-5	15-5	22-5	29-5	5-6	12-6	18-6 al
	21-3	4-4	11-4	18-4	25-4	7-5	9-5	16-5	23-5	30-5	6-6	13-6	22-6

Al termino de la misma, los ubicados del 1º al 7º puesto Disputarán la Rueda Campeonato, los que ocupen del 8º al 14º puesto disputarán la Rueda Reubicación.

Rueda Campeonato: (del 3 de Julio al 26 de Septiembre)

Los 14 equipos clasificados, jugarán todos contra todos.

Fechas	1º	2º	3º	4º	5º	6º	7º	8º	9º	10º	11º	12º	13º
	3-7	10-7	17-7	24-7	31-7	7-8	14-8	21-8	28-8	4-9	11-9	18-9	25-9
	4-7	11-7	18-7	25-7	1-8	8-8	15-8	22-8	29-8	5-9	12-9	19-9	26-9

Al termino de la misma, el ubicado en el 1º puesto ascenderá y disputará el Play Off de Segunda División.

Los equipos ubicados del 2º al 14º puesto disputarán el play off por un ascenso.

Rueda Reubicación: (del 10 de Julio al 19 de Septiembre)

Los 12 equipos clasificados, jugarán todos contra todos.

Fechas	1º	2º	3º	4º	5º	6º	7º	8º	9º	10º	11º
	10-7	17-7	24-7	31-7	7-8	14-8	21-8	28-8	4-9	11-9	18-9
	11-7	18-7	25-7	1-8	8-8	15-8	22-8	29-8	5-9	12-9	19-9

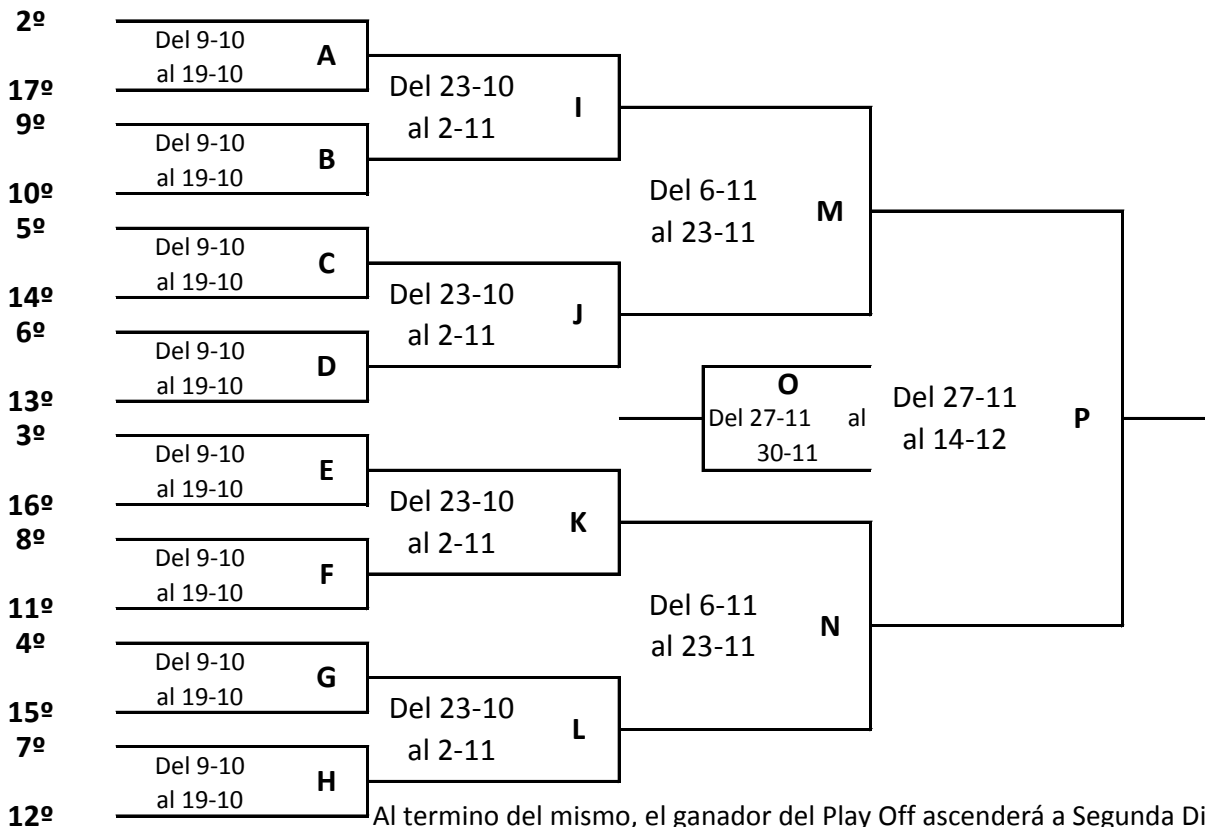
Los equipos ubicados del 1º al 3º puesto disputarán el play off por un ascenso.

Los equipos ubicados del 4º al 12º puesto disputarán el Torneo Clausura.

Play Off por el 2do Ascenso: (del 2 de Octubre al 14 de Diciembre)

Se disputará al mejor de tres partidos, definiendo en cancha del mejor ubicado.

Los equipos perdedores de octavos de final disputaran el Torneo Clausura, los perdedores del resto de instancias, seguirán jugando a un partido, en cancha del mejor clasificado, con el fin de definir las posiciones.



Torneo Clausura: (del 30 de Octubre al 14 de Diciembre)

Los 17 equipos participantes, jugarán divididos en cuatro zonas; todos contra todos, ida solamente.

Fechas	1º	2º	3º	4º	5º
	30-10	6-11	13-11	20-11	27-11
	31-10	7-11	14-11	21-11	28-11

Los 1º de cada Zona disputarán las Semifinales por el Campeonato.

Forma de Disputa Quinita Divisiones Damas

Los 34 equipos participantes, jugarán divididos en tres zonas; todos contra todos, ida solamente.

Fechas	1º	2º	3º	4º	5º	6º	7º	8º	9º	10º	11º
	22-3 23-3	5-4 6-4	12-4 13-4	19-4 20-4	26-4 27-4	3-5 4-5	10-5 11-5	17-5 18-5	21-5 al 24-5	31-5 1-6	7-6 8-6

Al termino de la misma, los ubicados del 1º al 6º puesto Disputarán la Rueda Campeonato, los que ocupen del 7º al 12º puesto disputarán la Rueda Reubicación.

Rueda Campeonato: (del 21 de Junio al 12 de Octubre)

Los 18 equipos clasificados, jugarán todos contra todos.

Fechas	1º	2º	3º	4º	5º	6º	7º	8º	9º	10º	11º	12º	13º	14º	15º
	21-6 22-6	28-6 29-6	5-7 6-7	12-7 13-7	19-7 20-7	26-7 27-7	2-8 3-8	9-8 10-8	16-8 17-8	23-8 24-8	30-8 31-8	6-9 7-9	13-9 14-9	20-9 21-9	27-9 28-9

Al termino de la misma, el ubicado en el 1º puesto ascenderá y disputará el Play Off de Cuarta División. Los equipos ubicados del 2º al 18º puesto disputarán el play off por un ascenso.

16º	17º
4-10	11-10
5-10	12-10

Rueda Reubicación: (del 21 de Junio al 19 de Octubre)

Los 16 equipos clasificados, jugarán todos contra todos.

Fechas	1º	2º	3º	4º	5º	6º	7º	8º	9º	10º	11º	12º	13º	14º	15º
	21-6 22-6	28-6 29-6	5-7 6-7	12-7 13-7	19-7 20-7	26-7 27-7	2-8 3-8	9-8 10-8	16-8 17-8	23-8 24-8	30-8 31-8	6-9 7-9	13-9 14-9	20-9 21-9	27-9 28-9

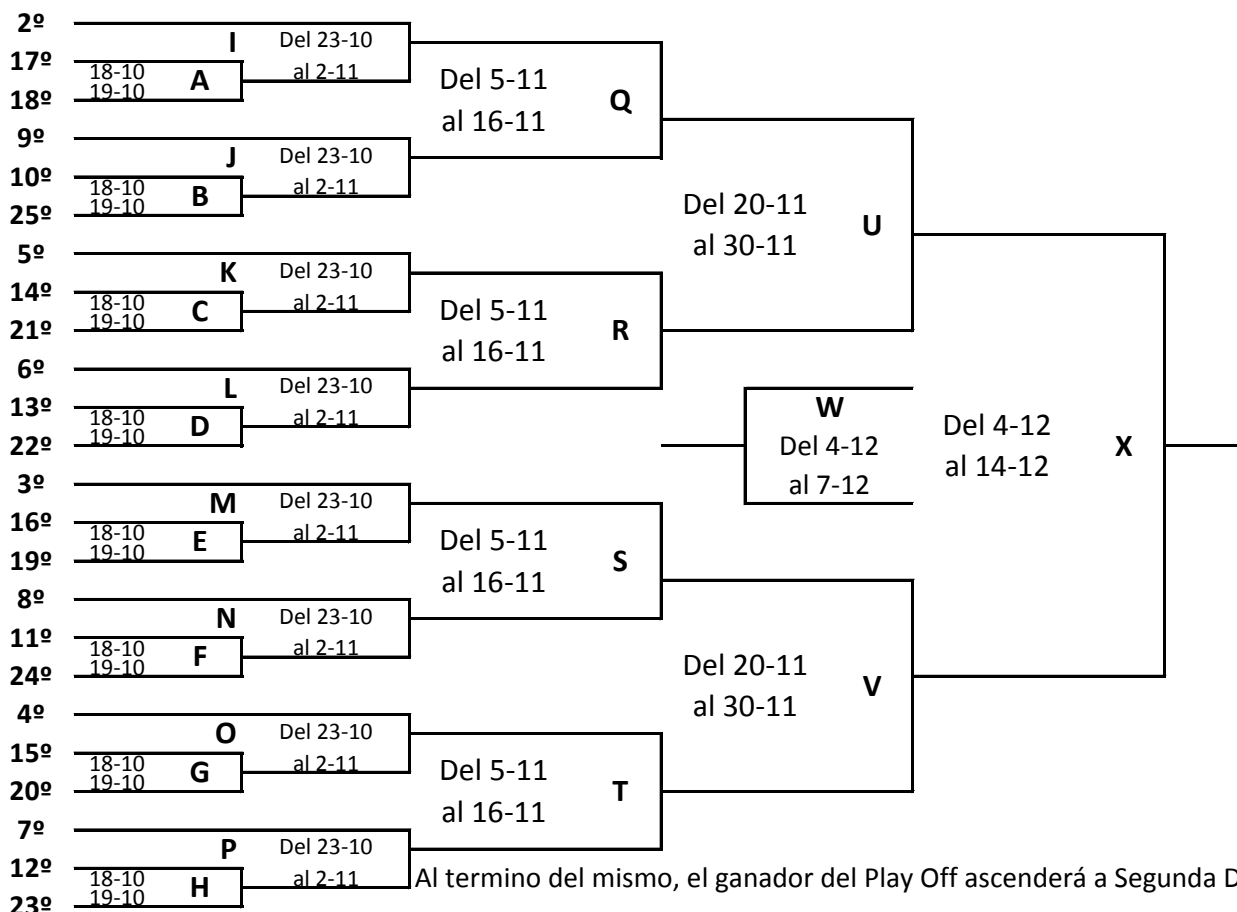
Los equipos ubicados del 1º al 7º puesto disputarán el play off por un ascenso.

Los equipos ubicados del 8º al 16º puesto disputarán el Torneo Clausura.

Play Off por el 2do Ascenso: (del 18 de Octubre al 14 de Diciembre)

Los dieciseisavo de final se disputará a un partido en cancha del mejor clasificado, el resto de instancias al mejor de tres partidos, definiendo en cancha del mejor ubicado.

Los equipos perdedores de dieciseisavos de final disputaran el Torneo Clausura, los perdedores del resto de instancias, seguirán jugando a un partido, en cancha del mejor clasificado, con el fin de definir las posiciones.



Torneo Clausura: (del 1 de Noviembre al 14 de Diciembre)

Los 17 equipos participantes, jugarán divididos en cuatro zonas; todos contra todos, ida solamente.

Fechas	1º	2º	3º	4º	5º
	1-11 2-11	8-11 9-11	15-11 16-11	22-11 23-11	29-11 30-11

Los 1º de cada Zona disputarán las Semifinales por el Campeonato.

Forma de Disputa Divisiones Inferiores Nivel "D" Caballeros

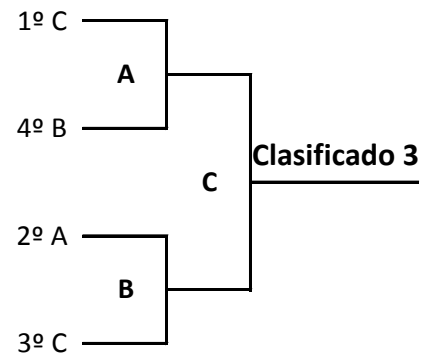
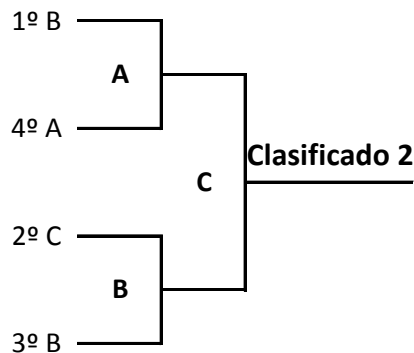
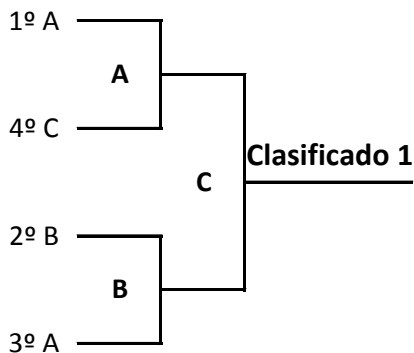
Rueda Campeonato por Categoría: (del 17 de Marzo al 20 de Mayo)

Las 23 tiras participantes, jugarán divididas en tres zonas; todas contra todas, ida solamente.

Fechas	1º	2º	3º	4º	5º	6º	7º
	17-3	7-4	14-4	21-4	5-5	12-5	19-5
	18-3	8-4	15-4	22-4	6-5	13-5	20-5

Al termino de la misma las tiras ubicadas del 1º al 5º puesto disputaran la Rueda Clasificación por los ascensos a nivel "C" el resto jugarán la Campeonato de D2 y los equipos clasificados del 1º al 4º puesto de cada zona disputarán las Finales por categoría, para determinar los Campeones de las mismas.

Play Off



Triangular Final

Sede 2

S-15	Part 1	Clasificado 1	vs	Clasificado 3
S-19	Part 1	Clasificado 1	vs	Clasificado 3
S-15	Part 2	Clasificado 2	vs	Per Part 1
S-19	Part 2	Clasificado 2	vs	Per Part 1
S-15	Part 3	Clasificado 2	vs	Gan Part 1
S-19	Part 3	Clasificado 2	vs	Gan Part 1

Sede 4

S-13	S-21	Part 1	Clasificado 1	vs	Clasificado 3
S-17		Part 1	Clasificado 1	vs	Clasificado 3
S-13	S-21	Part 2	Clasificado 2	vs	Per Part 1
S-17		Part 2	Clasificado 2	vs	Per Part 1
S-13	S-21	Part 3	Clasificado 2	vs	Gan Part 1
S-17		Part 3	Clasificado 2	vs	Gan Part 1

Sub-15

Sede 1 Play Off: Sábado 2 de Junio
Sede 2 Triangular Final: Sábado 30 de Junio

Sub-13

Sede 3 Play Off: Sábado 9 de Junio
Sede 4 Triangular Final: Domingo 1 de Julio

Sub-21

Sede 3 Play Off: Sábado 9 de Junio
Sede 4 Triangular Final: Domingo 1 de Julio

Sub-19

Sede 1 Play Off: Domingo 3 de Junio
Sede 2 Triangular Final: Sábado 30 de Junio

Sub-17

Sede 3 Play Off: Domingo 10 de Junio
Sede 4 Triangular Final: Domingo 1 de Julio

Rueda Clasificación: Del 28 de Julio al 2 de Diciembre

Fechas	1º	2º	3º	4º	5º	6º	7º	8º	9º	10º	11º	12º	13º	14º
	28-7	4-8	11-8	25-8	1-9	8-9	15-9	22-9	29-9	6-10	27-10	3-11	10-11	24-11
	29-7	5-8	12-8	26-8	2-9	9-9	16-9	23-9	30-9	7-10	28-10	4-11	11-11	25-11

Las 15 tiras participantes jugarán todos contra todos, ida solamente. Al termino de la misma se determinará el Campeón de Tira y los 3 ascensos.

Rueda Campeonato D2: Del 28 de Julio al 2 de Diciembre

Fechas	1º	2º	3º	4º	5º	6º	7º	8º	9º	10º	11º	12º	13º	14º
	28-7	4-8	11-8	25-8	1-9	8-9	15-9	22-9	29-9	6-10	27-10	3-11	10-11	24-11
	29-7	5-8	12-8	26-8	2-9	9-9	16-9	23-9	30-9	7-10	28-10	4-11	11-11	25-11

Las 8 tiras participantes jugarán todos contra todos, ida y vuelta. Al termino de la misma se determinará el Campeón de Tira y los Campeones por Categoría.

Forma de Disputa Divisiones Inferiores Nivel "E" Damas

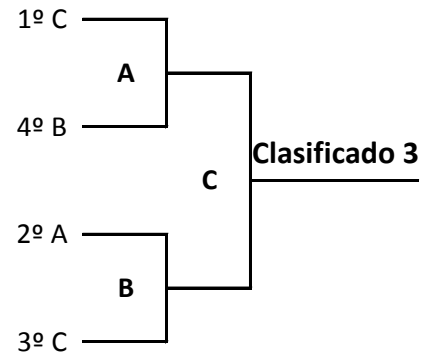
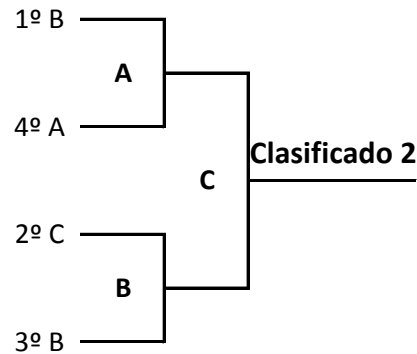
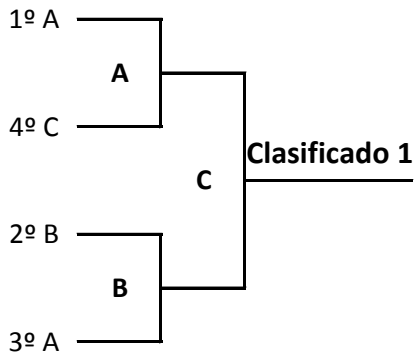
Rueda Campeonato por Categoría: (del 17 de Marzo al 20 de Mayo)

Las 24 tiras participantes, jugarán divididas en tres zonas; todas contra todas, ida solamente.

Fechas	1º	2º	3º	4º	5º	6º	7º
	17-3	7-4	14-4	21-4	5-5	12-5	19-5
	18-3	8-4	15-4	22-4	6-5	13-5	20-5

Al termino de la misma las tiras ubicadas del 1º al 4º puesto disputaran la Rueda Clasificación, el resto jugarán el Campeonato de E2 y los equipos clasificados del 1º al 4º puesto de cada zona disputarán las Finales por categoría, para determinar los Campeones de las mismas.

Play Off



Triangular Final

Sede 2

S-15	Part 1	Clasificado 1	vs	Clasificado 3
S-19	Part 1	Clasificado 1	vs	Clasificado 3
S-15	Part 2	Clasificado 2	vs	Per Part 1
S-19	Part 2	Clasificado 2	vs	Per Part 1
S-15	Part 3	Clasificado 2	vs	Gan Part 1
S-19	Part 3	Clasificado 2	vs	Gan Part 1

Sede 4

S-13	S-21	Part 1	Clasificado 1	vs	Clasificado 3
S-17		Part 1	Clasificado 1	vs	Clasificado 3
S-13	S-21	Part 2	Clasificado 2	vs	Per Part 1
S-17		Part 2	Clasificado 2	vs	Per Part 1
S-13	S-21	Part 3	Clasificado 2	vs	Gan Part 1
S-17		Part 3	Clasificado 2	vs	Gan Part 1

Sub-15

Sede 1 Play Off: Sábado 2 de Junio
Sede 2 Triangular Final: Sábado 30 de Junio

Sub-13

Sede 3 Play Off: Sábado 9 de Junio
Sede 4 Triangular Final: Domingo 1 de Julio

Sub-21

Sede 3 Play Off: Sábado 9 de Junio
Sede 4 Triangular Final: Domingo 1 de Julio

Sub-19

Sede 1 Play Off: Domingo 3 de Junio
Sede 2 Triangular Final: Sábado 30 de Junio

Sub-17

Sede 3 Play Off: Domingo 10 de Junio
Sede 4 Triangular Final: Domingo 1 de Julio

Rueda Clasificación: Del 28 de Julio al 2 de Diciembre

Fechas	1º	2º	3º	4º	5º	6º	7º	8º	9º	10º	11º
	28-7	4-8	11-8	25-8	1-9	8-9	15-9	6-10	27-10	3-11	10-11
	29-7	5-8	12-8	26-8	2-9	9-9	16-9	7-10	28-10	4-11	11-11

Las 12 tiras participantes jugarán todos contra todos, ida solamente. Al termino de la misma se determinará el Campeón de Tira; 5 ascensos y 1 repechaje.

Rueda Campeonato E2: Del 28 de Julio al 2 de Diciembre

Fechas	1º	2º	3º	4º	5º	6º	7º	8º	9º	10º	11º
	28-7	4-8	11-8	25-8	1-9	8-9	15-9	6-10	27-10	3-11	10-11
	29-7	5-8	12-8	26-8	2-9	9-9	16-9	7-10	28-10	4-11	11-11

Las 12 tiras participantes jugarán todos contra todos, ida solamente. Al termino de la misma se determinarán los campeones por categoría y el Campeón de Tira que accederá a 1 repechaje por el ascenso a nivel "D".